



HANNSpree

**HC221HPB (HSG1411)
LCD Monitor**

Manuel de l'utilisateur HANNSpree . INC.
www.hannspree.eu

Avant d'utiliser ce moniteur, veuillez lire attentivement ce manuel. Ce manuel doit être conservé pour référence future.



Cet appareil respecte les exigences de la directive EMC 2014/30/EU concernant la Compatibilité électromagnétique et les directives 2014/35/EU et 93/68/EEC concernant la directive Basse tension. **【Optionnel, dépend du modèle sélectionné】**

La prise électrique doit être située à proximité de l'équipement et doit être accessible.

Avis sur les marques de commerce:

HDMI Les produits Hannspree utilisent la technologie HDMI (Interface Multimédia Haute Définition).

Les termes HDMI et HDMI High-Definition Multimedia Interface, et le logo HDMI sont des marques commerciales ou des marques déposées par HDMI Licensing LLC aux États-Unis et dans d'autres pays.

INFORMATIONS DE RECYCLAGE

Chez **HANNspree** nous accordons beaucoup d'importance à la stratégie de protection de notre environnement et nous croyons fermement que le traitement et le recyclage appropriés des équipements technologiques industriels en fin de vie nous aidera à avoir une terre plus saine. Ces équipements contiennent des matériaux recyclables qui peuvent être désassemblés et réintégrés dans des produits neufs de qualité. A l'inverse, certains éléments contiennent des substances dangereuses et nocives. Nous vous encourageons vivement à prendre contact avec les organismes mentionnés pour le recyclage de ce produit.

Pour de plus amples informations veuillez visiter
<http://www.hannspree.eu/>

TABLE DES MATIÈRES

AVERTISSEMENT DE SÉCURITÉ.....	5
PRÉCAUTIONS.....	5
NOTES SPÉCIALES SUR LES MONITEURS LCD.....	6
AVANT D'UTILISER VOTRE MONITEUR.....	7
FONCTIONNALITÉS.....	7
VÉRIFIER LE CONTENU DE L'EMBALLAGE	7
INSTRUCTIONS D'INSTALLATION	8
ALIMENTATION	8
FAIRE LES BRANCHEMENTS.....	10
AJUSTER L'ANGLE DE VUE.....	11
INSTRUCTIONS D'UTILISATION	12
INSTRUCTIONS GÉNÉRALES	12
FONCTIONS DES BOUTONS DU PANNEAU DE COMMANDE.....	13
COMMENT CHANGER LE RÉGLAGE D'UN PARAMÈTRE	14
PLUG AND PLAY.....	17
ASSISTANCE TECHNIQUE (FOIRE AUX QUESTIONS)	18
QUESTIONS ET RÉPONSES POUR LES PROBLÈMES GÉNÉRAUX. 18	
MESSAGES D'ERREUR & SOLUTIONS POSSIBLES	20
ANNEXE	22
SPÉCIFICATIONS.....	22

AVERTISSEMENT DE SECURITE

1. Les modifications ou changements qui ne sont pas expressément approuvés par le tiers responsable de la conformité peuvent annuler les droits de l'utilisateur à utiliser cet appareil.
2. Les câbles d'interface blindés et le cordon d'alimentation AC, le cas échéant, doivent être utilisés en conformité avec les limites d'émissions.
3. Le fabricant n'est pas responsable de toute interférence radio ou TV causée par une modification non autorisée de cet appareil. Il est de la responsabilité de l'utilisateur de corriger de telles interférences.
4. Utilisez uniquement des pièces ou des accessoires recommandés par le fabricant.

AVERTISSEMENT :

Pour éviter tout risque d'incendie ou d'électrocution, ne pas exposer le moniteur à la pluie ou à l'humidité. Il y a des hautes tensions dangereuses dans le moniteur. N'ouvrez pas le boîtier. Réservez l'entretien au personnel qualifié uniquement.

PRÉCAUTIONS

- N'utilisez pas le moniteur à proximité d'eau, par exemple près d'une baignoire, d'un lavabo, d'un évier, d'un bac à linge, d'une piscine, ou dans une cave humide.
- Ne placez pas le moniteur sur un chariot, un support ou une table instable. Si le moniteur tombe, cela peut blesser une personne ou causer de sérieux dégâts à l'appareil. N'utilisez qu'un chariot ou un support recommandé par le fabricant ou vendu avec le moniteur. Si vous installez le moniteur sur un mur ou une étagère, utilisez un kit de montage approuvé par le fabricant et suivez les instructions du kit.
- Les fentes et les ouvertures à l'arrière et au dessous du boîtier sont là pour la ventilation. Pour assurer un fonctionnement fiable du moniteur et pour le protéger de la surchauffe, assurez-vous que ces ouvertures ne sont pas bloquées ni couvertes. Ne placez pas le moniteur sur un lit, un canapé, un tapis ou toute autre surface similaire. Ne placez pas le moniteur près ou sur un radiateur ou une source de chaleur. Ne placez pas le moniteur dans une bibliothèque ni un placard, à moins qu'une ventilation appropriée ne soit fournie.
- Le moniteur ne doit être utilisé qu'avec le type de source d'alimentation indiqué sur l'étiquette. Si vous n'êtes pas certain du type d'alimentation délivrée à votre domicile, consultez votre revendeur ou votre compagnie d'électricité locale.
- Débranchez l'appareil lors des orages ou lorsqu'il n'est pas utilisé pendant une période prolongée. Ceci protège le moniteur contre les dégâts liés aux surtensions.
- Ne surchargez pas les multiprises ni les rallonges électriques. Une surcharge peut engendrer un incendie ou une électrocution.
- Ne poussez jamais un objet dans une fente du boîtier du moniteur. Cela pourrait créer des courts-circuits et engendrer un incendie ou une électrocution. Ne répandez jamais de liquide sur le moniteur.
- N'essayez pas de réparer le moniteur par vous-même ; ouvrir ou enlever les capots peut vous exposer à des tensions dangereuses ainsi qu'à d'autres dangers. Veuillez réserver tout entretien au personnel qualifié uniquement.
- La prise secteur doit être située près de l'équipement et doit être facilement accessible.

NOTES SPÉCIALES SUR LES MONITEURS LCD

Les symptômes suivants sont normaux avec les moniteurs LCD et n'indiquent pas un problème.

- En raison de la nature de la lumière fluorescente, l'écran peut scintiller pendant la première utilisation. Éteignez l'interrupteur d'alimentation et rallumez le pour vous assurer que le scintillement disparaît.
- Il se peut que vous trouviez l'écran irrégulièrement lumineux selon le motif de bureau que vous utilisez.
- L'écran LCD a 99.99% de pixels efficaces, ou plus. Il peut comprendre des défauts à hauteur de 0.01% ou moins, tels que pixel manquant ou allumé tout le temps.
- En raison de la nature de l'écran LCD, une certaine persistance d'image peut survenir après changement d'image, lorsque la même image est affichée pendant plusieurs heures. Dans ce cas, l'écran se rétablit lentement en changeant d'image ou en éteignant l'alimentation pendant quelques heures.
- Si l'écran clignote subitement et sans raison particulière, ou si le rétroéclairage ne marche plus, veuillez contacter votre revendeur ou un centre de réparation pour faire réparer l'écran. Ne réparez jamais vous-même cet écran.

AVANT D'UTILISER VOTRE MONITEUR

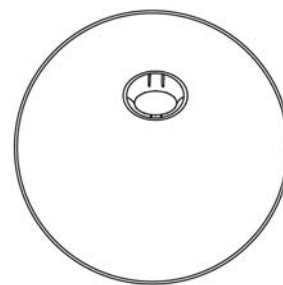
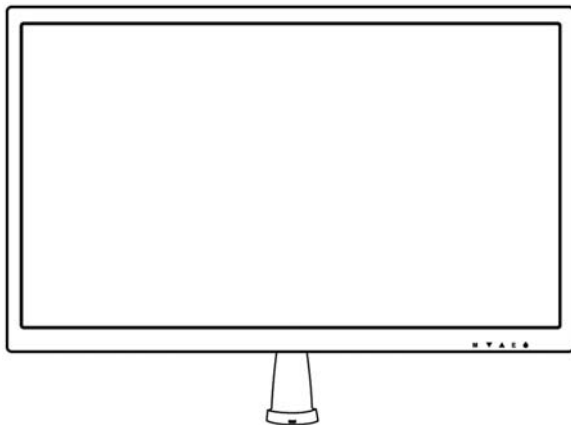
FONCTIONNALITES

- Moniteur LCD couleurs TFT écran large de 54,6 cm / 21.5 pouces
- Affichage vif et clair pour Windows
- Design ergonomique
- Gain de place, Design de boîtier compact

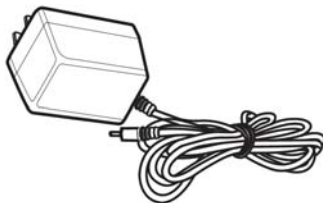
VÉRIFIER LE CONTENU DE L'EMBALLAGE

L'emballage du produit devrait comprendre les éléments suivants :

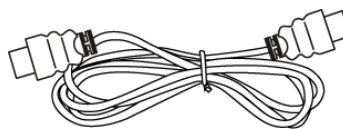
Moniteur LCD



Câbles et manuel d'utilisation



Adaptateur 12VCC



Câble HDMI



Guide de Mise en Route



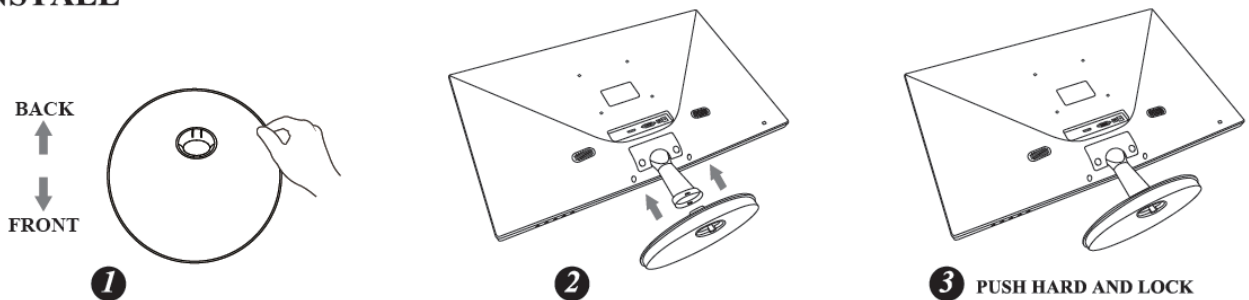
Carte de garantie



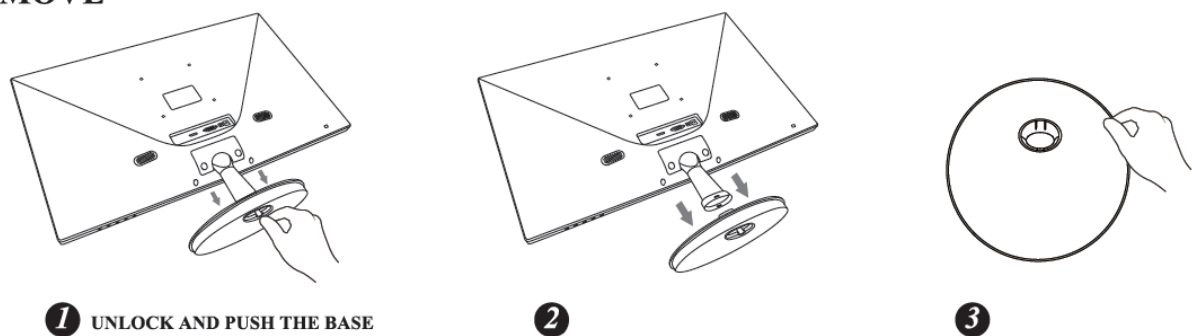
Label énergétique EUR

INSTRUCTIONS D'INSTALLATION

INSTALL



REMOVE



ALIMENTATION

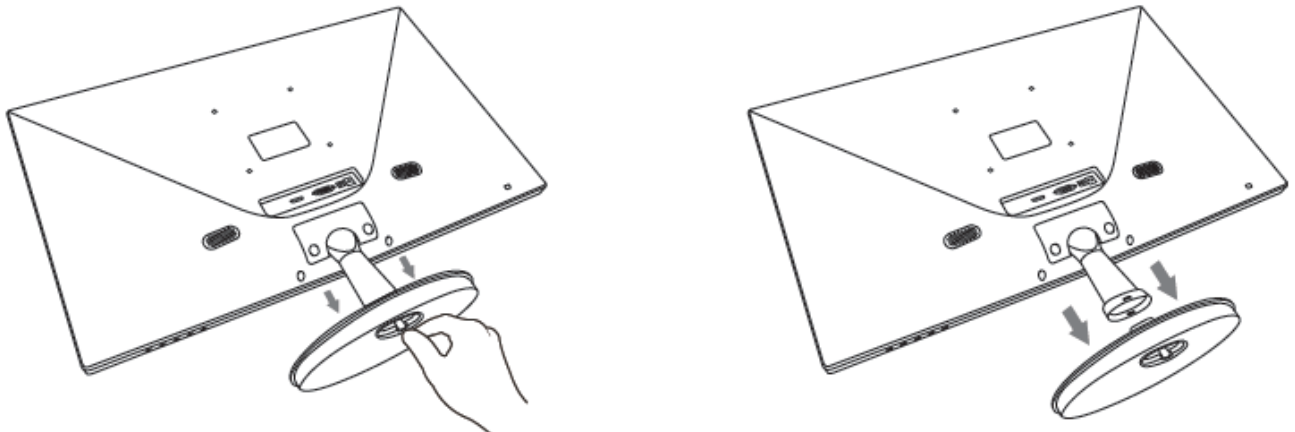
SOURCE D'ALIMENTATION :

1. Assurez-vous que le cordon d'alimentation est du type correct pour une utilisation dans votre zone.
2. Ce moniteur LCD dispose d'une alimentation électrique externe universelle qui permet le fonctionnement dans les zones en 100/120V AC ou 220/240V AC de tension (aucun réglage utilisateur n'est nécessaire).
3. Branchez l'une des extrémités de l'adaptateur 12VCC sur la prise d'entrée 12VCC du moniteur LCD. Branchez l'une des extrémités du cordon d'alimentation CA sur la prise d'entrée CA de l'adaptateur 12VCC. Branchez l'autre extrémité du cordon d'alimentation CA sur une prise murale.

INSTALLATION MURALE DU MONITEUR

DEMONTAGE LA BASE DU SUPPORT :

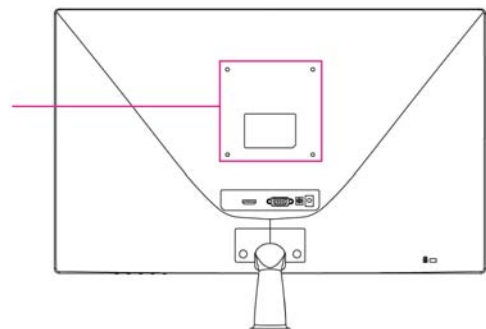
1. Débranchez tous les câbles et les cordons du moniteur pour ne pas les endommager.
2. Placez avec précaution le moniteur à l'envers, face sur une surface plane et douce (couverture, mousse, tissu, etc.) pour éviter d'endommager le moniteur.
3. Appuyez sur les côtés pour défaire les languettes plastiques de retenu.
4. Enlevez doucement la base du support.



(Uniquement pour référence)

MONTAGE MURAL DU MONITEUR :

1. Achetez un support mural compatible VESA :
VESA 100×100, 4 trous, M4, 6mm, 8kg.
2. Repérez l'endroit idéal pour votre moniteur sur le mur.
3. Fixez le support fermement au mur.
4. Montez le moniteur sur le support en utilisant les 4 trous de montage à l'arrière et au centre du moniteur.



Notes :

- Pour une bonne installation du moniteur, veuillez lire les instructions fournies avec votre support mural.
- L'écartement des trous de montage est de 100 mm horizontalement et de 100 mm verticalement.
- Le type de vis est métrique : M4, longueur 6mm.
- La base du support du moniteur peut se visser sur une table ou toute autre surface dure, en utilisant le trou à l'arrière de la base du support.

**L'installation du moniteur LCD requiert des compétences particulières et ne devrait être réalisée que par un technicien qualifié. Les clients ne devraient pas essayer de l'effectuer eux-mêmes. Hannspree n'est pas tenu responsable du mauvais montage ou d'un montage qui pourrait provoquer un accident et blesser l'entourage. Vous pouvez consulter un technicien qualifié pour l'utilisation d'un support optionnel de montage du moniteur sur le mur.*

FAIRE LES BRANCHEMENTS

BRANCHEMENT À UN PC :

Éteignez votre ordinateur avant d'accomplir la procédure ci-dessous.

1. Branchez une extrémité du câble VGA à l'arrière du moniteur et branchez l'autre extrémité sur le port VGA de l'ordinateur.
2. Branchez une extrémité du câble HDMI à DVI (en option) à l'arrière du moniteur et branchez l'autre extrémité sur le port DVI de l'ordinateur.
3. Branchez une extrémité du câble HDMI (en option) à l'arrière du moniteur et branchez l'autre extrémité sur le port HDMI de l'ordinateur.
4. Connectez le câble audio entre l'entrée audio du moniteur et l'entrée audio du PC.
5. Branchez une extrémité du cordon d'alimentation AC sur la prise d'alimentation AC du moniteur LCD et branchez l'autre extrémité sur une prise de courant.
6. Allumez le moniteur et l'ordinateur.

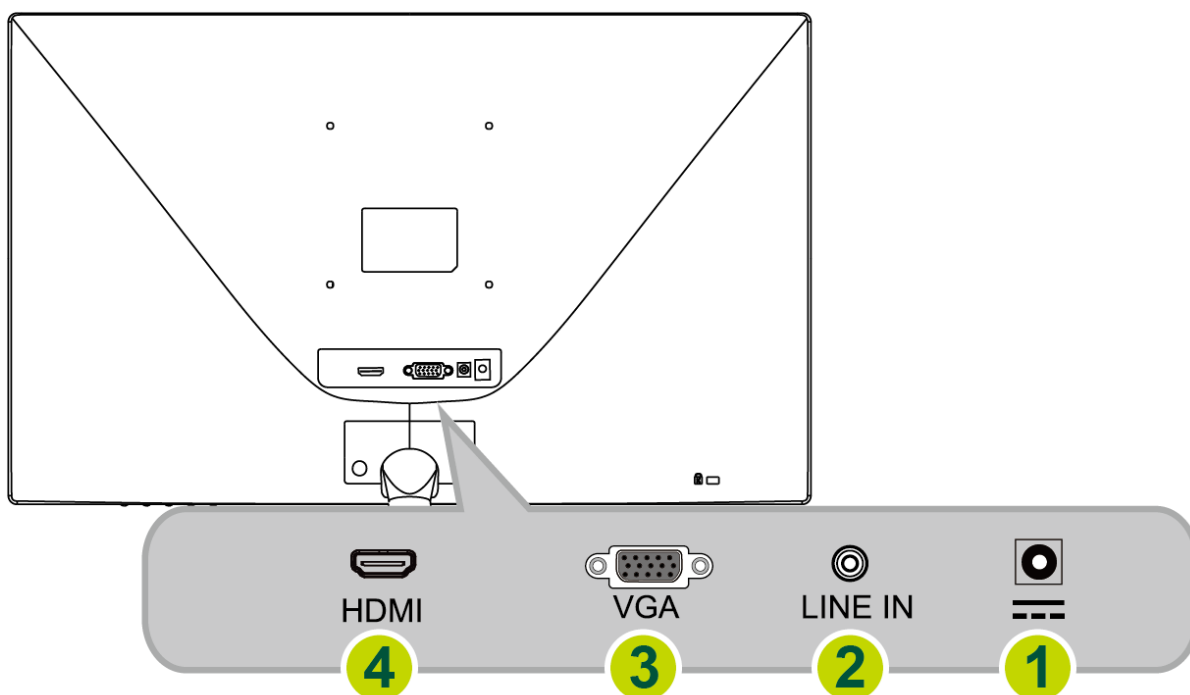


Figura 2. Branchement à un pc

1	Adaptateur 12VCC	2	ENTRÉE LIGNE
3	Entrée VGA	4	Entrée HDMI

AJUSTER L'ANGLE DE VUE

- Pour une vision optimale, il est recommandé de regarder le moniteur de pleine face, puis de régler l'angle de vue du moniteur selon vos préférences.
- Tenez le support de façon à ne pas renverser le moniteur en changeant son angle de vue.
- Vous pouvez régler l'angle du moniteur entre -4° et 12° .



Figure.3. Angle du moniteur

REMARQUES :

- Ne touchez pas l'écran LCD pendant que vous modifiez l'angle. Cela pourrait endommager ou casser l'écran LCD.
- Faites attention à ne pas poser vos doigts ou votre main près ou sur les charnières lorsque vous tournez l'écran, autrement vous pourriez vous pincer les doigts.

INSTRUCTIONS D'UTILISATION

INSTRUCTIONS GÉNÉRALES

Appuyez sur le bouton d'alimentation pour allumer ou éteindre le moniteur. Les autres boutons de commande sont situés sur la face avant du moniteur (voir figure 4). En modifiant ces réglages, l'image peut être ajustée selon vos préférences personnelles.

- Le cordon d'alimentation doit être connecté.
- Branchez le câble Signal entre le moniteur et la carte VGA.
- Appuyez sur le bouton d'alimentation pour allumer le moniteur. L'indicateur d'alimentation s'allume.






	Menu / Entrer
	[−] Bouton de réglage du volume
	[+] Bouton de réglage de la luminosité
	Source d'entrée / sortie Réglage automatique (maintenir pendant 2 secondes) / sortie
	Bouton d'alimentation

Figure.4. Boutons du panneau de commande

FONCTIONS DES BOUTONS DU PANNEAU DE COMMANDE

- **Bouton d'alimentation :**
Appuyez sur ce bouton pour allumer/éteindre l'alimentation du moniteur.
- **Indicateur d'alimentation :**
Bleu — Mode allumé.
Red — Mode d'économie d'énergie.
- **MENU / RETOUR:**
Ouvrir/fermer le menu OSD sur l'écran ou retourner menu précédent.
- **Ajustez ▲ ▼ :**
 1. Régler la luminosité et le volume lorsque le menu OSD est fermé.
 2. Navigue à travers les icônes de réglage lorsque l'OSD est allumé ou règle la fonction lorsqu'une fonction est activée.
- **Bouton 【 E 】 :**
 1. Appuyez sur 【 E 】 pour entrer dans la sélection de la Source (les sélections sont VGA, HDMI, etc. Les sélections disponibles peuvent varier en fonction des modèles. Cette fonction n'est disponible qu'avec les modèles avec des entrées numériques).
 2. Le menu OSD est utilisée comme fonction « Exit » lors du démarrage.
 3. Appuyez pendant 3 secondes sur ce bouton pour lancer la fonction 「 Réglage auto 」 lorsque vous utilisez l'entrée VGA seulement. (La fonction de réglage automatique est utilisée pour optimiser la 「 position horizontale 」, la 「 position verticale 」, l' 「 horloge 」 et la 「 phase 」.)

REMARQUES :

- N'installez pas le moniteur dans un endroit près de sources de chaleur tels que des radiateurs ou des bouches d'aération, ou dans un endroit où il serait sujet à la lumière directe du soleil, à de la poussière excessive, à des vibrations mécaniques ou des chocs.
- Conservez l'emballage d'origine et les matériaux d'emballage, pour le cas où vous devriez réexpédier votre moniteur.
- Pour une protection maximale, remballer votre moniteur comme il l'était à sa sortie d'usine.
- Pour conserver l'aspect neuf du moniteur, nettoyez le périodiquement avec un chiffon doux. Les tâches rebelles peuvent être enlevées avec un chiffon légèrement imbibé d'une solution détergente douce. N'utilisez jamais de solvants forts tels diluants, benzène ou nettoyeurs abrasifs car ils endommageraient le boîtier. Par mesure de précaution, débranchez toujours le moniteur avant de le nettoyer.

COMMENT CHANGER LE RÉGLAGE D'UN PARAMÈTRE

LUMINOSITÉ / CONTRASTE	
LUMINOSITÉ	Changez la luminosité de l'affichage en fonction de vos préférences. Choisissez l'option 「LUMINOSITÉ」 pour changer le réglage de la luminosité.
CONTRASTE	Changez le contraste de l'affichage en fonction de vos préférences. Choisissez l'option 「CONTRASTE」 pour changer le réglage du contraste.
CONTRASTE ACTIF	Réglage optimal pour des images ou des vidéos à haut contraste. Les zones sombres et claires de l'image sont automatiquement détectées et le contraste est amélioré pour obtenir une image plus nette, plus précise. Vous pouvez également choisir l'option 「CONTRASTE ACTIF」.
MODE DE PRESELECTION	Sélectionnez le mode de présélection selon vos préférences : PC/ FILM/ JEU/ ECONOMIE [La disponibilité de cette fonction dépend du modèle choisi]
RÉGLAGE D'ENTRÉE	
RÉGLAGE D'ENTRÉE	Choisissez l'option 「RÉGLAGE D'ENTRÉE」 pour choisir entre la source Analogique (VGA) et la source Numérique (HDMI). Entrez dans l'option et sélectionnez Analogique ou Numérique. [Mode double entrée en option]
RECHERCHE AUTO	Dans le menu Sélection du signal, choisissez l'option 「RECHERCHE AUTO」 pour activer ou désactiver la fonction de recherche automatique du signal. [Uniquement pour une entrée DVI/ HDMI]
RÉGLAGE COULEUR	
CHAUD NATURE (6500K) FROID	Changez la température des couleurs de l'affichage en fonction de vos préférences. CHAUD/ NATURE/ FROID.
UTILISATEUR	Déplacez le curseur sur l'option 「UTILISATEUR」 et sélectionnez le. 1. Pour régler le rouge, entrez dans l'option 「R」 et réglez le niveau. 2. Pour régler le vert, entrez dans l'option 「V[G]」 et réglez le niveau. 3. Pour régler le bleu, entrez dans l'option 「B」 et réglez le niveau.
RÉGLAGE IMAGE	
AJUST. AUTO	La fonction de réglage automatique est utilisée pour optimiser la 「POSITION HORIZONTALE」, la 「POSITION VERTICALE」, l' 「HORLOGE」 et la 「PHASE」. [VGA uniquement]

RAPPORT D'AFFICHAGE	Lorsque le format de l'image est déformé, utilisez cette fonction pour effectuer des réglages. 「FULL」 (COMPLET) indique un affichage en plein écran, ce qui ne garantit pas l'affichage de l'image tel qu'elle est réellement, ni son affichage en échelle d'origine. 「FIT」 (ALLER) correspond à la mise à l'échelle selon les proportions de l'image d'origine, ce qui peut faire apparaître des bandes noires à l'écran. [La disponibilité de cette fonction dépend du modèle choisi]
POSITION H	Choisissez l'option 「POSITION H」 pour basculer l'image vers la gauche ou vers la droite. Entrez dans l'option et ajustez le niveau. [VGA uniquement]
POSITION V	Choisissez l'option 「POSITION V」 pour basculer l'image vers le haut ou vers le bas. Entrez dans l'option et ajustez le niveau. [VGA uniquement]
HORLOGE	Choisissez l'option 「HORLOGE」 pour réduire le scintillement vertical des caractères à l'écran. Entrez dans l'option et ajustez le niveau. [VGA uniquement]
PHASE	Choisissez l'option 「PHASE」 pour réduire le scintillement horizontal des caractères à l'écran. Entrez dans l'option et ajustez le niveau. [VGA uniquement]
DÉFINITION	Choisissez l'option 「DÉFINITION」 pour régler la netteté de l'écran. Vous pouvez choisir une valeur entre -2 et 2.
MODE VIDÉO	Choisissez 「MODE VIDEO」 ou 「MODE PC」 pour la diffusion vidéo. Lorsque vous utilisez les ports HDMI ou HDMI/DVI pour la diffusion vidéo, la vidéo apparaîtra légèrement coupée autour des cotés ; choisissez 「MODE PC」 pour regarder les vidéo en entier (Uniquement pour une entrée HDMI)
TEMPS DE REPONSE	Configurez le temps de réponse grâce à la fonction Temps de réponse. Les réglages disponibles sont MINIMUM , INTERMEDIAIRE , et MAXIMUM . [cette fonction est limitée à des modèles spécifiques uniquement].
RÉGLAGE OSD	
LANGUE	Choisissez l'option 「LANGUE」 pour changer la langue du menu OSD. Ouvrez l'option et choisissez une langue. [Référence seulement, la langue OSD dépend du modèle sélectionné]
POSITION H	Choisissez 「POSITION H」 pour régler la position horizontale du menu OSD. Ouvrez l'option et ajustez le niveau.
POSITION V	Choisissez 「POSITION V」 pour régler la position verticale du menu OSD. Ouvrez l'option et ajustez le niveau.

TRANSPARENCE	Choisissez l'option 「 TRANSPARENCE 」 pour changer la transparence du menu OSD.
TEMPORISATION OSD	Choisissez l'option 「 TEMPORISATION OSD 」 pour régler la durée d'affichage du menu OSD entre 10 et 100 secondes. Ouvrez l'option et ajustez le niveau.
COULEUR OSD	Pour changer la combinaison des couleurs de la fenêtre du menu OSD, sélectionnez l'option 「 COULEUR OSD 」 dans le menu 「 RÉGLAGE OSD 」 et choisissez entre les modes 1/2/3.
SYSTÈME	
ENTRÉE AUDIO	Pour un transfert via le port HDMI, il est recommandé de configurer l'entrée AUDIO en HDMI. En cas d'absence de son, sélectionnez PC pour l'entrée AUDIO et assurez-vous que le câble de sortie audio de l'ordinateur est bien relié au port LINE IN (or AUDIO IN) de l'écran. [Uniquement pour une entrée HDMI]
VOLUME	Choisissez l'option 「 VOLUME 」 pour modifier le niveau du volume. Entrez dans l'option et ajustez le niveau. [Cette fonction s'applique seulement aux modèles avec audio incorporée] ● En réglant le volume trop fort, vous risquez des pertes auditives.
MUET	Select 「 MUET 」 option to switch the function On or Off. [Régler le volume dans le mode Muet annule le mode Muet. (La disponibilité de cette fonction dépend du modèle choisi.)]
DDC/CI	Choisissez l'option 「 DDC/CI 」 pour commuter la fonction sur Marche ou Arrêt. [Mode double entrée en option]
RÉINITIALISATION	Utilisez l'option 「 RÉINITIALISATION 」 pour restaurer tous les paramètres du moniteur à leurs valeurs d'origine. Tous les réglages que vous avez effectués seront annulés. Sélectionnez l'option et choisissez entre Marche et Arrêt.
INFORMATION	Afficher les informations de Fréquence horizontale / Fréquence verticale / Résolution.

PLUG AND PLAY

FONCTIONNALITE PLUG & PLAY DDC2B

Le moniteur est équipé de capacités VESA DDC2B selon le STANDARD VESA DDC. Ceci permet au moniteur d'informer le système hôte de son identité et, selon le niveau de DDC utilisé, de communiquer des informations supplémentaires au sujet de ses capacités d'affichage. Le DDC2B est une voie de données bidirectionnelle basée sur le protocole I²C. L'hôte peut demander des informations EDID via la voie DDC2B.

LE MONITEUR SEMBLE NE PAS ÊTRE EN MARCHÉ S'IL N'Y A PAS DE SIGNAL VIDÉO EN ENTRÉE. POUR QUE CE MONITEUR FONCTIONNE CORRECTEMENT, IL DOIT Y AVOIR UN SIGNAL VIDÉO EN ENTRÉE.

ASSISTANCE TECHNIQUE (FOIRE AUX QUESTIONS)

QUESTIONS ET RÉPONSES POUR LES PROBLÈMES GÉNÉRAUX

PROBLEME ET QUESTION	SOLUTION POSSIBLE
La LED d'alimentation est éteinte	<ul style="list-style-type: none">*Vérifiez que l'interrupteur d'alimentation est sur la position Marche.*Le cordon d'alimentation doit être connecté.
Pas de Plug & Play	<ul style="list-style-type: none">*Vérifiez que le système PC est compatible Plug & Play.*Vérifiez que la carte graphique est compatible Plug & Play.* Vérifiez si les broches du connecteur VGA ou HDMI sont tordues.
L'écran est trop foncé ou trop clair	<ul style="list-style-type: none">*Réglez les commandes de contraste et de luminosité.
L'image rebondit ou l'image présente un motif de vague	<ul style="list-style-type: none">*Déplacer les appareils électriques qui peuvent par accident causer des interférences.
La LED d'alimentation est sur marche (Orange) mais il n'y a ni vidéo ni image.	<ul style="list-style-type: none">*L'interrupteur d'alimentation de l'ordinateur doit être sur la position Marche.*La carte graphique de l'ordinateur doit être fermement insérée dans son slot.*Assurez-vous que le cordon vidéo du moniteur est correctement connecté à l'ordinateur.*Inspectez le cordon vidéo du moniteur et assurez-vous qu'aucune borne n'est pliée.*Assurez-vous que l'ordinateur est opérationnel en appuyant sur la touche VERR MAJ du clavier tout en observant la LED VERR MAJ. La LED doit soit s'allumer soit s'éteindre après avoir appuyé sur la touche VERR MAJ.
Une des couleurs primaires manque (rouge, vert ou bleu)	<ul style="list-style-type: none">*Inspectez le cordon vidéo du moniteur et assurez-vous qu'aucune borne n'est pliée.
L'image de l'écran n'est pas centrée ou pas de bonne taille.	<ul style="list-style-type: none">*Réglez la SYNCHRO et la PHASE de la fréquence des pixels ou appuyez sur le raccourci.
L'image présente des défauts de couleur (la blanc n'a pas l'air blanc)	<ul style="list-style-type: none">*Réglez les couleurs RGB ou sélectionnez une température de couleur.
La résolution de l'écran doit être ajustée	<ul style="list-style-type: none">*Avec Win 2000/ME/XP – cliquez avec le bouton droit n'importe où sur le bureau de l'ordinateur et sélectionnez Propriétés>Réglages>Résolution de l'écran. Bougez la barre pour changer la résolution et cliquez sur Appliquer.

Absence de son au niveau du haut-parleur intégré de l'écran

*S'assurer que le câble de sortie audio est branché au port LINE IN de l'écran.

*S'assurer que le réglage du volume est suffisant.

*S'assurer que l'option **Système** > **Silence** dans le menu de l'écran est activée.

*Lors d'un transfert via HDMI, et en absence de son, il est recommandé de choisir l'entrée AUDIO (option PC) et de s'assurer que le câble audio de l'ordinateur est branché au port LINE IN (or AUDIO IN) de l'écran. [Uniquement pour une entrée HDMI]

Addenda concernant Windows 7 / Windows 8 / Windows 10

Lorsque vous rencontrez un problème d'affichage sous Windows 7/ Windows 8/ Windows 10, appliquez la procédure suivante :

1. Vérifiez que votre ordinateur (spécification matérielle) prend en charge le système d'exploitation Windows 7/ Windows 8/ Windows 10.
2. Assurez-vous que votre carte vidéo exécute Windows 7/ Windows 8/ Windows 10.
3. Si votre carte vidéo prend en charge Windows 7/ Windows 8/ Windows 10, installez le dernier pilote Windows 7/ Windows 8/ Windows 10 de votre carte vidéo.

Nous vous suggérons de procéder comme suit :

1. Installez le dernier pilote vidéo Windows 7/ Windows 8 / Windows 10 de votre carte vidéo.
2. Essayez d'utiliser la résolution d'affichage recommandée, prise en charge par le moniteur.
3. Si la résolution d'affichage recommandée ne fonctionne pas, essayez d'appliquer la seconde résolution d'affichage recommandée.

	1	2
35,56cm / 14" (16:9)	1366×768@60Hz	1366×768@50Hz
39,6cm / 15.6" (16:9)	1366×768@60Hz	1366×768@75Hz
40,64cm / 16" (16:9)	1366×768@60Hz	1366×768@50Hz
43,2cm / 17" (16:10)	1440×900@60Hz	1440×900@75Hz
47cm / 18.5" (16:9)	1366×768@60Hz	1366×768@75Hz
48,3cm / 19" (5:4)	1280×1024@60Hz	1280×1024@75Hz
48,3cm / 19" (16:10)	1440×900@60Hz	1440×900@75Hz
51cm / 20" (16:9)	1600×900@60Hz	1600×900@50Hz
56cm / 22" (16:10)	1680×1050@60Hz	1680×1050@50Hz
54,6cm / 21.5" (16:9)	1920×1080@60Hz	1920×1080@50Hz
58,4cm / 23" (16:9)		
60cm / 23.6" (16:9)		
62,5cm / 24.6 (16:9)		
68,6cm / 27" (16:9)		
70cm / 27.5" (16:10)	1920×1200@60Hz	1920×1200@50Hz

Si vous rencontrez encore des problèmes d'affichage après avoir appliqué la procédure ci-dessus, visitez le site Internet support et service Hannspree : <http://www.hannspree.eu/en/monitors>

Windows est une marque commerciale de Microsoft Corporation.

MESSAGES D'ERREUR & SOLUTIONS POSSIBLES

- **CABLE NON BRANCHE :**
 1. Vérifiez que le câble signal est bien branché. Si le connecteur est lâche, serrez les vis du connecteur.
 2. Vérifiez si les broches de connexion du câble signal ne sont pas endommagées.

- **ENTREE NON PRISE EN CHARGE :**
 Votre ordinateur a été réglé sur un mode d'affichage non adapté, réglez le mode d'affichage en fonction du tableau suivant.

TABLEAU DES SYNCHROS DE PRÉRÉGLAGES D'USINE :

MODE	RÉSOLUTION	FRÉQUENCE HORIZONTALE (KHz)	FRÉQUENCE VERTICALE (Hz)
1	640×400 @70Hz	31.469	70.087
2	640×480 @60Hz	31.469	59.940
3	640×480 @70Hz	36.052	70.004
4	640×480 @67Hz	35.000	66.667
5	640×480 @72Hz	37.861	72.809
6	640×480 @75Hz	37.500	75.000
7	720×400 @70Hz	31.469	70.087
8	800×600 @56Hz	35.156	56.250
9	800×600 @60Hz	37.879	60.317
10	800×600 @72Hz	48.077	72.188
11	800×600 @75Hz	46.875	75.000
12	832×624 @75Hz	49.725	75.000
13	1024×768 @60Hz	48.363	60.004
14	1024×768 @70Hz	56.476	70.069
15	1024×768 @75Hz	60.023	75.029
16	1152×870 @75Hz	68.681	75.062
17	1152×864 @75Hz	67.500	75.000
18	1280×720 @60Hz	45.000	60.000
19	1280×960 @60Hz	60.000	60.000
20	1280×960 @75Hz	74.592	74.443
21	1280×768 @60Hz	47.776	59.870
22	1280×768 @75Hz	60.289	74.893
23	1280×1024 @60Hz	63.981	60.020
24	1280×1024 @75Hz	79.976	75.025
25	1360×768 @60Hz	47.712	60.015
26	1366×768 @60Hz	47.852	59.964
27	1440×900 @60Hz	55.469	59.901
28	1440×900 @75Hz	70.635	74.984
29	1400×1050 @60Hz	64.744	59.948

30	1600×900 @60Hz	55.540	59.978
31	1680×1050 @60Hz	65.290	59.954
32	1920×1080 @60Hz	67.500	60.000

(Mode video)

MODE	RESOLUTION
1	640×480p @60Hz
2	720×480i @60Hz
3	720×480p @60Hz
4	720×576i @50Hz
5	720×576p @50Hz
6	1280×720p @60Hz
7	1920×1080i @50Hz
8	1920×1080i @60Hz
9	1920×1080p @50Hz
10	1920×1080p @60Hz

** L'allumage du moniteur est garanti en mode de signal entrelacé, mais la qualité de l'image n'est pas garantie.

ANNEXE

SPÉCIFICATIONS

Dalle LCD	Système de pilotage	LCD Couleur TFT
	Taille	Diagonale de 54,6 cm/21.5 pouces
	Espacement pixels	0,24825mm(H) × 0,24825mm(V)
Vidéo	Fréquence-H	30KHz – 83KHz
	Fréquence-V	60Hz – 75Hz
Couleurs d'affichage		16.7M Couleurs
Résolution Maxi.		1920 × 1080 @60Hz
Plug & Play		VESA DDC2B™
Consommation électrique	Mode activé	24 W (type)
	Mode d'économie d'énergie	≤0.5W
	Mode éteint	≤0.3W
Sortie audio		Puissance nominale 2.0 W rms (par voie)
Connecteur d'entrée		VGA AUDIO IN HDMI
Taille écran maximale		Hor. : 479mm Ver. : 271mm
source d'alimentation		AC 100 ~ 240V 2.5A 50–60Hz
Considération environnementales		Temp. De fonctionnement : 5° à 35°C Temp. De stockage : 0° à 40°C Humidité en fonctionnement : 10% à 85%
Dimensions		504(L)×202(H)×308(D) mm 19.8" (L)×8" (H)×12.1" (D)
Poids (Net)		2.4kg

*** Ces spécifications dépendent des caractéristiques du produit actuel et sont susceptibles de modification sans préavis.

REMARQUES :

La résolution maximale dépend de la carte d'affichage prise en charge. Pour les sujets en rapport, vous pouvez vous référer à la section FAQ de <http://www.hannspree.eu/en/monitors>.